

ВНИМАНИЕ! Только последовательное подключение. Светильник включает кабель подключения 5 м. Блок питания нужно заказать отдельно. Дополнительно можно заказать кабель-удлиннитель 5 м (включает соединитель IP67), артикул 1532242.

S-PAVER 3200

S-PAVER 3200
Артикул 1553034

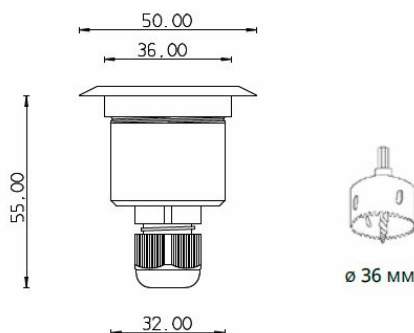
S-PAVER 3200 золото IP68
Артикул 1545217

S-PAVER RGBW 3200
Артикул 1553036



RGBW 5 Вт - 350 МА
IP68

S-PAVER 3200 ДЛЯ ОПТОВОЛОКНА
Артикул 1553008



ВНИМАНИЕ! Все светильники S-Paver поставляются с прозрачным и с матовым стеклом. Материал корпуса и крышки светильника AISI 316L.

Монтажные принадлежности для S-Paver 3200

PP32-S14 ВСТАВКА
Артикул 1553020

PP32-S16 ПРОБКА
Артикул 1553021



ø 32 мм/49 мм ←→ 85 мм

S-PAVER 3300

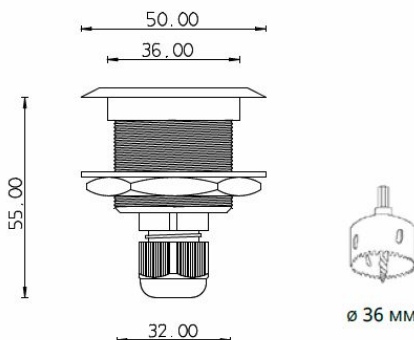
S-PAVER 3300
Артикул 1553037

S-PAVER RGBW 3300
Артикул 1553039



RGBW 5 Вт - 350 МА
IP68

S-PAVER 3300 для оптоволокну
Артикул 1553010



ВНИМАНИЕ! Все светильники S-Paver поставляются с прозрачным и с матовым стеклом. Материал корпуса и крышки светильника AISI 316L.

НАБОРЫ ДЛЯ ПОДКЛЮЧЕНИЯ S-PAVER

Артикул 1532264 • мин. 5 шт., макс. 9 шт. по 1 Вт
Артикул 1532283 • мин. 6 шт., макс. 12 шт. по 1 Вт
Артикул 1532284 • мин. 9 шт., макс. 17 шт. по 1 Вт
Артикул 1532266 • мин. 15 шт., макс. 18 шт. по 1 Вт

Набор включает независимый источник питания постоянного тока 350 МА. Совместим с самыми распространенными диммерами, работающими по переднему и заднему фронту.



НАБОР ДЛЯ ПОДКЛЮЧЕНИЯ S-PAVER RGBW

Артикул 1532291 • мин. 1 шт., макс. 5 шт. S-Paver RGBW

Набор включает независимый источник питания постоянного тока. Совместим с кнопочным выключателем и промежуточным модулем Osgam. Можно запрограммировать несколько наборов для синхронной работы.

