





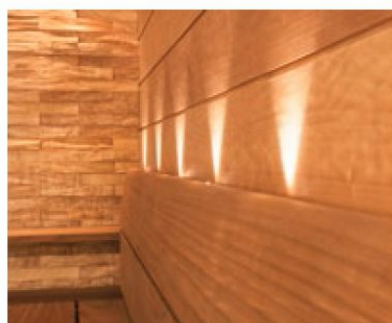
Комплекты подсветки полков из стекловолокна подходят для установки даже в готовой сауне. В комплекты входит проектор VPAC-1527 с температурой цвета 2700 К. К волокнам этих комплектов можно добавить любой светильник для сауны с помощью переходника для установки насадки с резьбой М8 на зажим (1538020, стр. 54), который поставляется вместе со светильником.

## КОМПЛЕКТЫ ПОДСВЕТКИ ПОЛКОВ



Размер сауны	Длина S-Flex 2 (S-Flex 4)	Тип	Линза	Артикул	
1 - 4 М <sup>2</sup>	4 x 1.4 м 4 x 1.7 м 2 x 2.0 м (1 x 4.0 м)	VPAC-1527-G211		1516708	
2 - 5 М <sup>2</sup>	4 x 1.4 м 4 x 1.7 м 4 x 2.0 м 2 x 2.3 м 2 x 2.6 м (1 x 4.0 м)	VPAC-1527-G217		1516709	
3 - 6 М <sup>2</sup>	4 x 1.4 м 4 x 1.7 м 4 x 2.0 м 4 x 2.3 м	2 x 2.6 м 2 x 2.9 м 2 x 3.2 м (1 x 4.0 м)	VPAC-1527-G223		1516710
4 - 8 М <sup>2</sup>	4 x 1.4 м 4 x 1.7 м 4 x 2.0 м 4 x 2.3 м 4 x 2.6 м	2 x 2.9 м 2 x 3.2 м 2 x 3.5 м 2 x 3.8 м (1 x 4.0 м)	VPAC-1527-G229		1516711

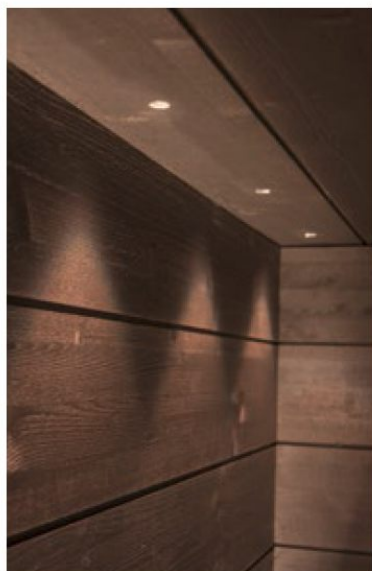
## КОМПЛЕКТЫ ПОДСВЕТКИ ПОЛКОВ СО СМЕНОЙ ЦВЕТОВ



Размер сауны	Длина S-Flex 2 (S-Flex 4)	Тип	Линза	Артикул	
1 - 4 М <sup>2</sup>	4 x 1.4 м 4 x 1.7 м 2 x 2.0 м (1 x 4.0 м)	VPL30C-G211		1516610	
2 - 5 М <sup>2</sup>	4 x 1.4 м 4 x 1.7 м 4 x 2.0 м 2 x 2.3 м 2 x 2.6 м (1 x 4.0 м)	VPL30C-G217		1516611	
3 - 6 М <sup>2</sup>	4 x 1.4 м 4 x 1.7 м 4 x 2.0 м 4 x 2.3 м	2 x 2.6 м 2 x 2.9 м 2 x 3.2 м (1 x 4.0 м)	VPL30C-G223		1516612
4 - 8 М <sup>2</sup>	4 x 1.4 м 4 x 1.7 м 4 x 2.0 м 4 x 2.3 м 4 x 2.6 м	2 x 2.9 м 2 x 3.2 м 2 x 3.5 м 2 x 3.8 м (1 x 4.0 м)	VPL30C-G229		1516613

Стекловолокна можно устанавливать в сауне в потолке или в полках. Светодиодные проекторы можно диммировать и они обеспечивают низкое энергопотребление и очень длительный срок службы. Они бесшумные и производят мало тепла. Высокий индекс Ra >90 вместе с теплым светодиодом (2700 K) обеспечивают приятную обстановку в сауне.

## КОМПЛЕКТЫ ДЛЯ УСТАНОВКИ В ПОТОЛКЕ



Размер сауны	Длина	Стопорное кольцо	Линза	Наконечник	Рабочий ø	Тип Артикул
1 - 4 м <sup>2</sup>	1 x 2.5 м			M5	2 мм	VPAC-1527-B532 1516700
	2 x 3.0 м			M5	2 мм	
	1 x 3.5 м			M5	2 мм	
	1 x 3.5 м			M8	4 мм	
3 - 5 м <sup>2</sup>	2 x 2.0 м			M5	3 мм	VPAC-1527-F325 1516701
	3 x 2.5 м			M5	3 мм	
	2 x 3.0 м			M5	3 мм	
3 - 5 м <sup>2</sup>	2 x 3.0 м			M5	3 мм	VPAC-1527-F335 1516702
	3 x 3.5 м			M5	3 мм	
	2 x 4.0 м			M5	3 мм	
3 - 5 м <sup>2</sup>	15 x 3.0 м			ø3	1 мм	VPAC-1527-M233 1516703
	7 x 3.0 м			M5	2 мм	
	1 x 3.0 м			M8	4 мм	
3 - 5 м <sup>2</sup>	2 x 2.5 м			M5	2 мм	VPAC-1527-S832 1516704
	3 x 3.0 м			M5	2 мм	
	2 x 3.5 м			M5	2 мм	
	1 x 3.5 м			M5	3 мм	
4 - 6 м <sup>2</sup>	5 x 3.5 м			M5	2 мм	VPAC-1527-N211 1516705
	5 x 4.0 м			M5	2 мм	
	1 x 3.5 м			M8	4 мм	
5 - 10 м <sup>2</sup>	2 x 2.0 м			M5	3 мм	VPAC-1527-L114 1516706
	3 x 3.0 м			M5	3 мм	
	3 x 4.0 м			M5	3 мм	
	2 x 5.0 м			M5	3 мм	
	1 x 4.0 м			M8	6 мм	
5 - 10 м <sup>2</sup>	5 x 3.5 м			M5	2 мм	VPAC-1527-N221 1516707
	5 x 4.0 м			M5	2 мм	
	5 x 4.5 м			M5	2 мм	
	5 x 5.0 м			M5	2 мм	
	1 x 3.5 м			M8	4 мм	

## КОМПЛЕКТЫ ДЛЯ САУНЫ С ПРОЕКТОРОМ VPL10



VPL10 - E511  
Артикул 1524011

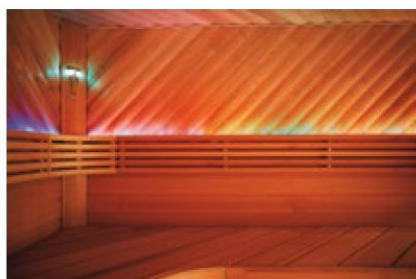
- S-Flex 1.5: 5 x 2.5 м
- S-Flex 2: 1 x 4.5 м

VPL10 - E161  
Артикул 1524010

- S-Flex 1.5: 5 x 1.5 м, 6 x 2.0 м, 5 x 2.5 м

- 1 Вт
- 230 В / 350 мА / IP55
- 3000 К / Ra >85
- Включает линзу над печкой
- Не допускает диммирования

## КОМПЛЕКТЫ "СЕВЕРНОЕ СИЯНИЕ" С ПРОЕКТОРОМ VPL30NL



Размер сауны рекомендация	Волокна $\varnothing$ 7 мм + Linear 1 м	Тип	Артикул
1 - 4 м <sup>2</sup>	1 x 1.2 м + Linear 1 x 2.2 м + Linear	VPL30NL - N2M	1516620
3 - 6 м <sup>2</sup>	2 x 1.2 м + Linear 2 x 2.2 м + Linear	VPL30NL - N4M	1516621

## КОМПЛЕКТ "ПЛАМЯ" С ПРОЕКТОРОМ VPL30FL



Размер сауны	Длина	Стопорное кольцо	Линза	Наконечник	Рабочий $\varnothing$	Тип Артикул
3 - 5 м <sup>2</sup>	10 x 3.0 м			M5	2 мм	VPL30FL-F310 1516630



Ширина 380 мм

## КОМПЛЕКТЫ "САУНА ЛИНЕАР"



SAUNA LINEAR 4M  
Артикул 1516650  
• C-Flex 6: 2 x 1.5 м, 2 x 2.5 м  
+ C-Flex 4: 2 x 0.2 м

SAUNA LINEAR 8M  
Артикул 1516651  
• C-Flex 6: 4 x 1.5 м, 4 x 3.3 м  
+ C-Flex 4: 2 x 0.2 м

SAUNA LINEAR 4M со сменой цветов  
Артикул 1516652

SAUNA LINEAR 8M со сменой цветов  
Артикул 1516653

- Максимальная высота от пола 1,5 м
- Длина 2 м, можно резать
- В комплекты входит проектор VPAC-1527 или VPL30C-RF

## КОМПЛЕКТ SAUNA LED

SAUNA LED 2700 K  
 Артикул 1532601

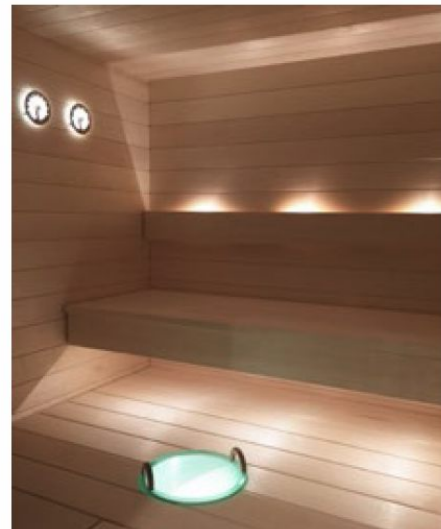
Комплект легко устанавливается в сауне и на полках.

Для установки светодиодов на полках требуются отверстия только диаметром 6 мм, причем установка получается более незаметной. Наглядные инструкции, которые прилагаются к комплекту, гарантируют правильность установки. Соединители очень легко подключить.

Блок питания Osram OTi 15 DALI позволяет диммирование с помощью кнопочного выключателя либо с помощью диммера DALI. К имеющемуся комплекту можно также присоединить дополнительный комплект из трех светодиодов, и таким образом можно расширить всю систему до 15 светодиодов.

Температура цвета светодиодов 2700K, что хорошо подходит для сауны. Дополнительно для освещения сауны предлагается целый ряд аксессуаров, таких как насадка CR-03, линза для установки над печью, термометр, гигрометр и многое другое.

Внимание! Если температура в сауне превышает +90°C, мы рекомендуем оптоволоконное освещение.



### ИЗДЕЛИЯ, ИСПОЛЬЗОВАННЫЕ В КАРТИНКЕ:

#### КОМПЛЕКТ SAUNA LED (6 СВЕТОДИОДОВ)

Артикул 1532601

- **БЛОК ПИТАНИЯ (IP20)**

Диммирование по протоколу Dali или кнопочным выключателем. Блок питания устанавливать в сухом помещении.

- **УДЛИНИТЕЛЬ 5 М**

- **ПРОВОДА ДЛЯ ПОСЛЕДОВАТЕЛЬНОГО ПОДКЛЮЧЕНИЯ**

- **СВЕТОДИОД 2700 К (6 ШТ.)**

ПЕРЕМЫЧКА (2 ШТ.)

#### ДОПОЛНИТЕЛЬНЫЕ ИЗДЕЛИЯ:

- **ДОПОЛНИТЕЛЬНЫЙ КОМПЛЕКТ ИЗ 3-Х СВЕТОДИОДОВ 2700 К**

Артикул 1532602

- Провод для последовательного подключения

- Светодиод 2700 К (3 шт.)

- Перемычка (2 шт.)

- **УДЛИНИТЕЛЬ 1,5 М**

Артикул 1532607

4 удлинителя по 1,5 м

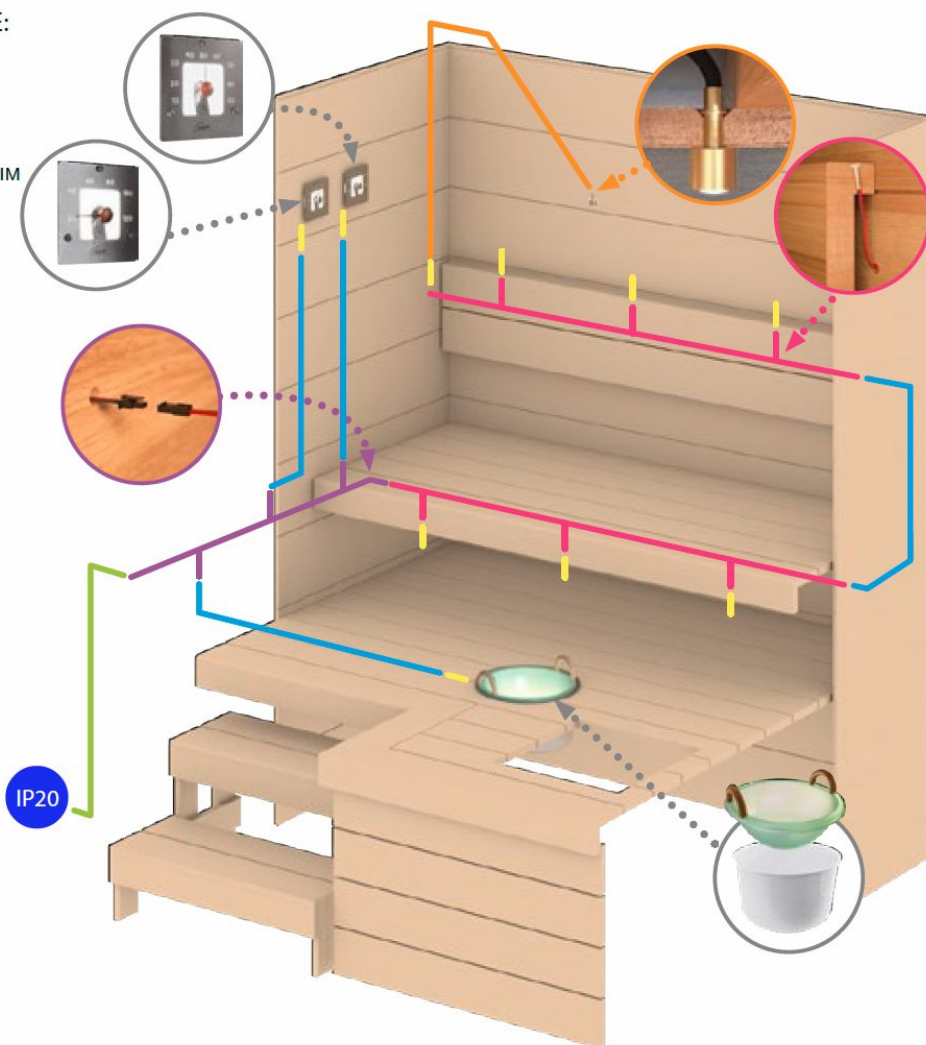
- **ОПТИЧЕСКОЕ ВОЛОКНО ДЛЯ ЛИНЗЫ НАД ПЕЧКОЙ 3,5 М**

Артикул 1532633

- S-FLEX 3 длиной 3,5 м

- Линза CR-09

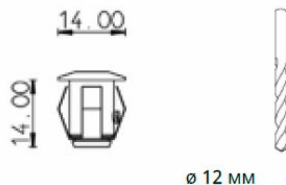
- Светодиод 2700 К



**CR-03**

Артикул 1532612 Золото  
 Артикул 1532613 Хром  
 Артикул 1532614 Черный

В каждый комплект входит 6 шт.



**CR-07**

Артикул 1532641 Хром, прозрачное стекло  
 Артикул 1532642 Хром, матовое стекло  
 Артикул 1532643 Золото, прозрачное стекло  
 Артикул 1532644 Золото, матовое стекло  
 Артикул 1532645 Черный, прозрачное стекло  
 Артикул 1532646 Черный, матовое стекло

В каждый комплект входит 6 шт.



**ОПТИЧЕСКОЕ ВОЛОКНО 3,5 М**

Артикул 1532633

В комплект входит оптическое волокно S-Flex 3 длиной 3,5 м, линза CR-09, адаптер и светодиод.



**ДОПОЛНИТЕЛЬНЫЙ КОМПЛЕКТ ИЗ 3-Х СВЕТОДИОДОВ 2700 К**  
 Артикул 1532602



**УДЛИНИТЕЛЬ 1,5 М**  
 Артикул 1532607



**УДЛИНИТЕЛЬ 5 М**  
 Артикул 1532608



**ПРОВОД ДЛЯ ПОСЛЕДОВАТЕЛЬНОГО ПОДКЛЮЧЕНИЯ**  
 3 части, длина 2,4 м (запчасть)  
 Артикул 1532370



**СВЕТОДИОД 2700 К С ПРОВОДОМ 150 ММ**  
 (запчасть)  
 Артикул 1532373



**ПЕРЕМЫЧКА, 6 ШТ.**  
 (запчасть)  
 Артикул 1532634



**БЛОК ПИТАНИЯ OSRAM OTI 15 DALI** (запчасть)  
 Артикул 1532296



## ШАЙКА IB320 СО СВЕТОДИОДНОЙ ПОДСВЕТКОЙ

ШАЙКА С РУЧКАМИ

Артикул 1545200

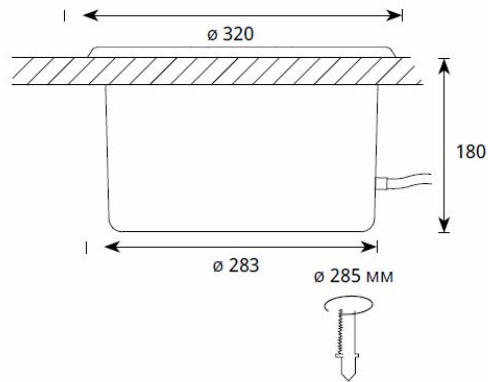
ШАЙКА С ВОДОСЛИВНЫМ ОТВЕРСТИЕМ

Артикул 1545220

ШАЙКА С КЛАПАНОМ

Артикул 1545221

- 1 Вт / 350 мА
- Включает блок питания
- Кабель 5 м
- Ледово-зеленый акрил (матовый)
- Установка блока питания не выше 0,8 м от пола
- IP67

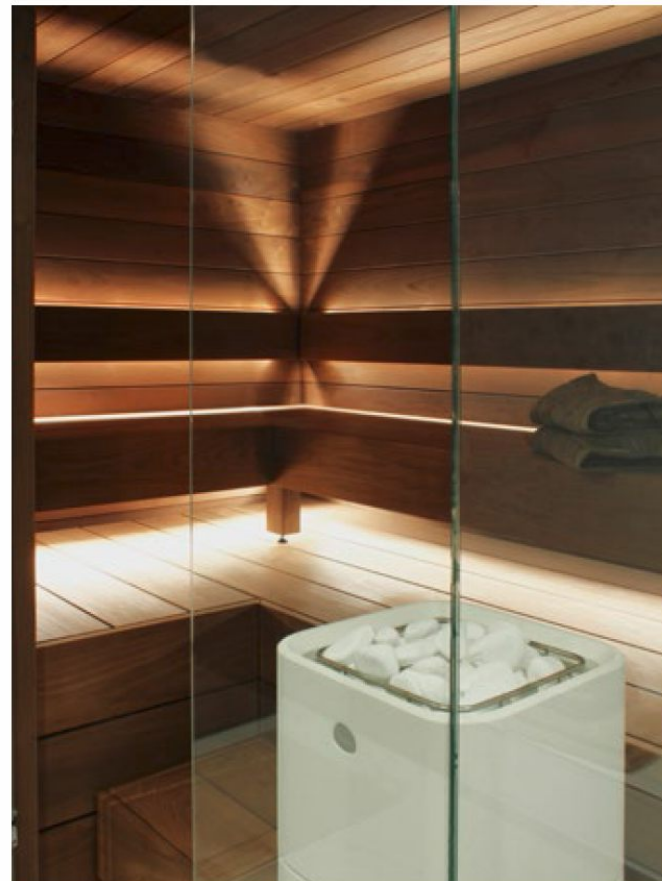


## SAUNA LINEAR LED 2M

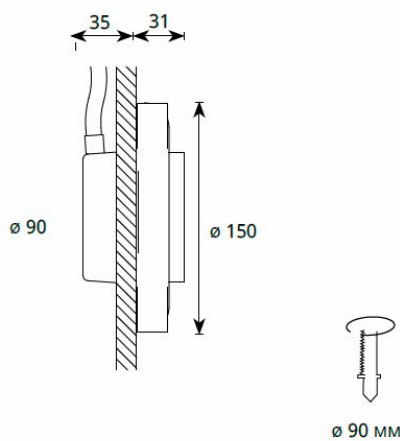
SAUNA LINEAR LED 2M

Артикул 1516661

- Устанавливается на стене или под полком
- 2 x Led 1 Вт
- Блок питания входит в комплект
- Анодированный алюминий
- Установка блока питания не выше 0,8 м от пола
- Не допускает диммирования
- Длина 2 м, можно резать
- Длина кабелей 2,5 м
- Установка светильника не выше 1,5 м от пола
- IP55



SCA



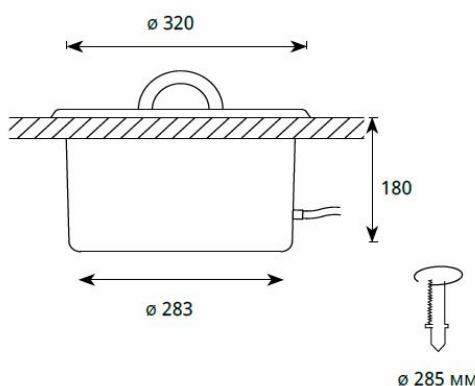
SCA  
Артикул 1545803

- 1 x S-Flex 4 - 6 M8
- Деревянная оправа
- Матовое стекло
- Включает наконечник на зажим
- Оправу можно обрабатывать под желаемый оттенок с воском для сауны



Можно использовать с оптоволоконном и светодиодом

ШАЙКА IB320 С ДЕРЕВЯННЫМИ РУЧКАМИ

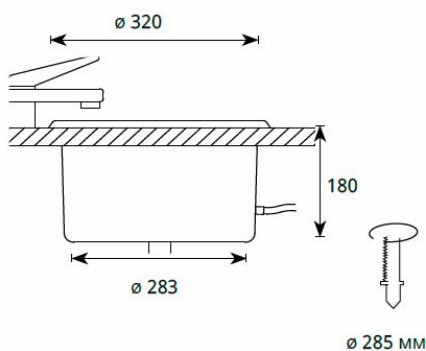
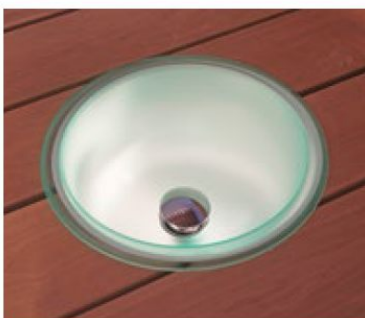


ШАЙКА IB320 С РУЧКАМИ  
Артикул 1545805

- 1 - 4 x S-Flex 3 - 6 M8
- 1 - 4 x C-Flex 3 - 6 M8
- Ледово-зеленый акрил (матовый)

Можно использовать с оптоволоконном и светодиодом

ШАЙКА IB320 С ВОДОСЛИВНЫМ ОТВЕРСТИЕМ/КЛАПАНОМ



ШАЙКА IB320 С ВОДОСЛИВНЫМ  
ОТВЕРСТИЕМ  
Артикул 1545804

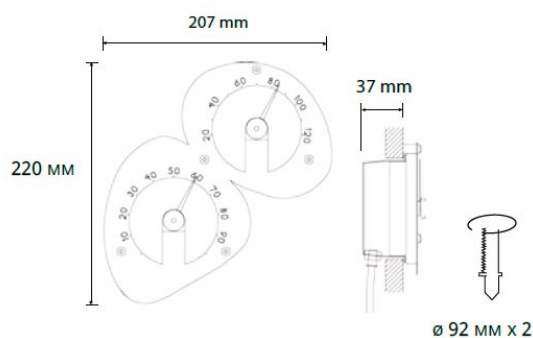
- 1 - 4 x S-Flex 3 - 6 M8
- 1 - 4 x C-Flex 3 - 6 M8
- Ледово-зеленый акрил (матовый)
- Смеситель и клапан не входят в поставку

ШАЙКА IB320 С КЛАПАНОМ  
Артикул 1545826

- 1 - 4 x S-Flex 3 - 6 M8
- 1 - 4 x C-Flex 3 - 6 M8
- Ледово-зеленый акрил (матовый)
- Клапан входит в поставку

Можно использовать с оптоволоконном и светодиодом

ТЕРМОМЕТР-ГИГРОМЕТР



ТЕРМОМЕТР-ГИГРОМЕТР  
Артикул 1545822

- 2 x S-Flex 2 - 4 M8
- Нержавеющая сталь
- Включает наконечники на зажим

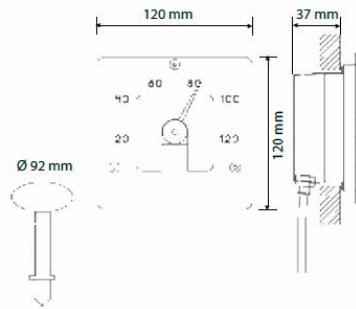
Design: Frida Lindström

Можно использовать с оптоволоконном и светодиодом

ТЕРМОМЕТР SQ

ТЕРМОМЕТР SQ  
 Артикул 1545828

- 1 x S-Flex 2 - 4 M8
- Нержавеющая сталь
- Включает наконечник на зажим

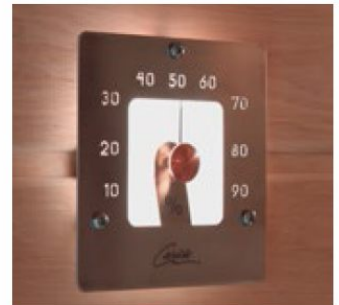
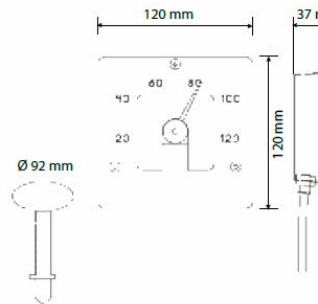


Можно использовать с оптоволоконном и светодиодом

ГИГРОМЕТР SQ

ГИГРОМЕТР SQ  
 Артикул 1545849

- 1 x S-Flex 2 - 4 M8
- Нержавеющая сталь
- Включает наконечник на зажим

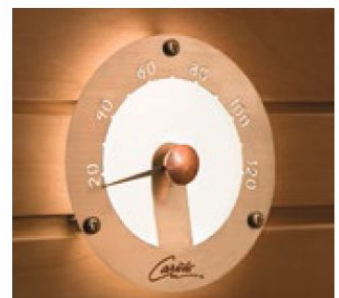
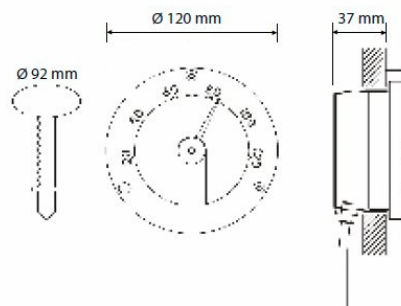


Можно использовать с оптоволоконном и светодиодом

ТЕРМОМЕТР

ТЕРМОМЕТР  
 Артикул 1545812

- 1 x S-Flex 2 - 4 M8
- Нержавеющая сталь
- Включает наконечник на зажим

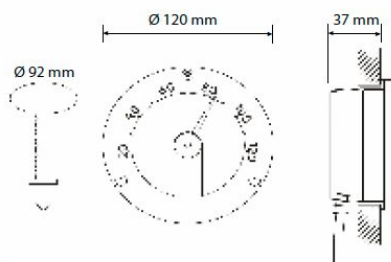


Можно использовать с оптоволоконном и светодиодом

ГИГРОМЕТР

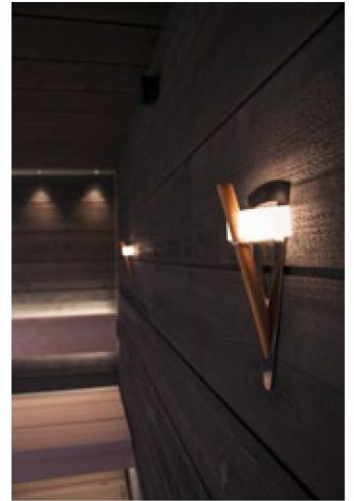
ГИГРОМЕТР  
 Артикул 1545820

- 1 x S-Flex 2 - 4 M8
- Нержавеющая сталь
- Включает наконечник на зажим

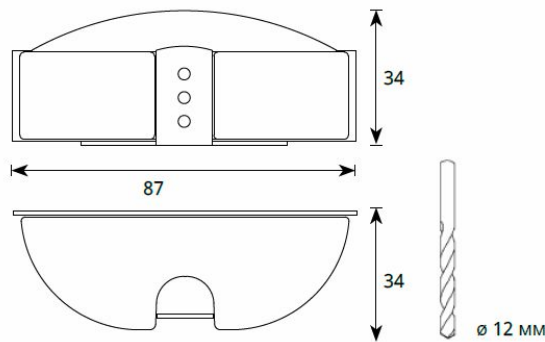


Можно использовать с оптоволоконном и светодиодом





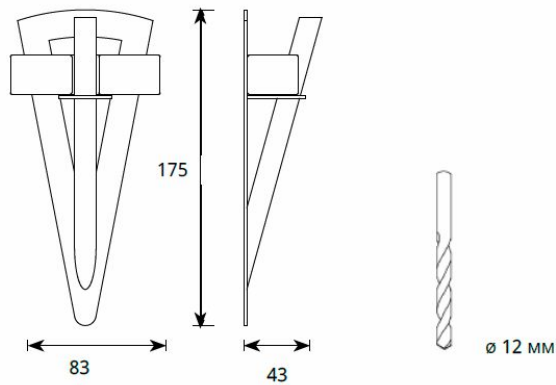
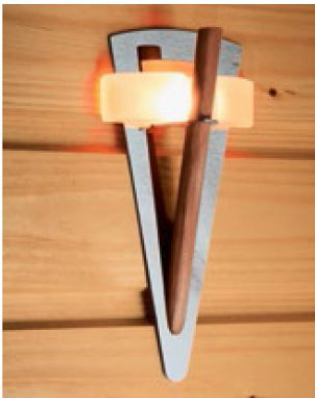
МАЯК



LH-100  
Артикул 1545802

- 1 x S-Flex 2 - 4 M8
- Нержавеющая сталь AISI 304
- Матовое стекло
- Включает наконечник на зажим
- Можно использовать с оптоволоконном и светодиодом

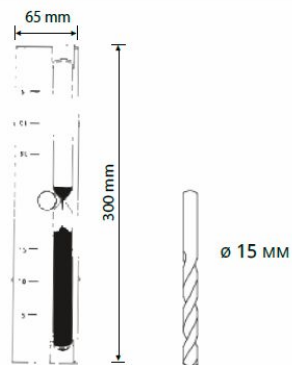
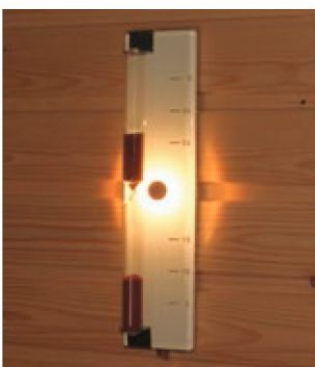
ФАКЕЛ



TL-100  
Артикул 1545801

- 1 x S-Flex 2 - 4 M8
- Нержавеющая сталь AISI 304
- Матовое стекло
- Включает наконечник на зажим
- Можно использовать с оптоволоконном и светодиодом

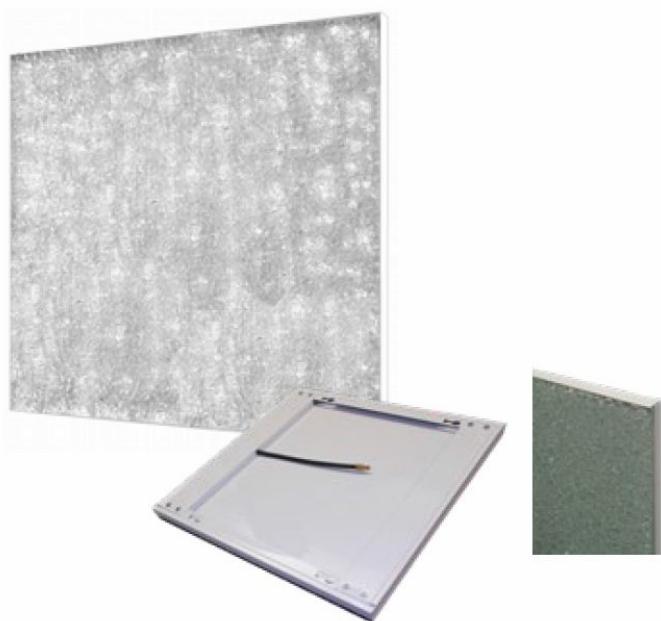
ПЕСОЧНЫЕ ЧАСЫ



ПЕСОЧНЫЕ ЧАСЫ  
Артикул 1545827

- 1 x S-Flex 3 - 4 M8
- Нержавеющая сталь
- Стекло
- Включает наконечник на зажим

## ARCTIC SKY



ARCTIC SKY  
Артикул 1589030

Настенное панно со стеклянной крошкой 500 x 500 x 30 мм. Освещается одним волокном 6 мм, сзади по центру. Можно повесить на стене в сауне. Красивый, терапевтический элемент, вид которого можно менять светом.

В зависимости от проектора, можно выбрать эффект пламени, северного сияния или смену цветов. Белый свет дает впечатление колотого льда.

Панно можно повесить рядом друг с другом или одно над другим.

1 x S-Flex 6 M8

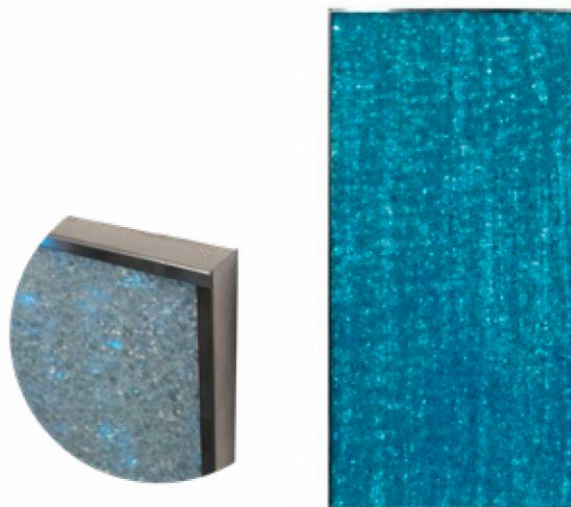
## FANTASIA

FANTASIA  
Артикул 1589017

Панно со стеклянной крошкой 1000 x 500 x 35 мм. Освещается двумя волокнами по 6 мм. Можно повесить на стене в сауне, например за электрической печкой. Красивый, терапевтический элемент, вид которого можно менять светом.

В зависимости от проектора, можно выбрать эффект пламени, северного сияния или смену цветов. Белый свет дает впечатление колотого льда. Проектор и жгут волокон нужно заказать отдельно.

2 x S-Flex 6 M8



ЖГУТ ДЛЯ ПОДСВЕТКИ FANTASIA F602  
Артикул 1506015

• S-Flex 6: 2 x 3 м M8

